

Wir klären das für Sie

DRESSEL
KLÄRTECHNIK

Kleinkläranlagen aus PolyEthylen

Als Mehrbehälter-Kleinkläranlage Carat XL
ab 20 EW



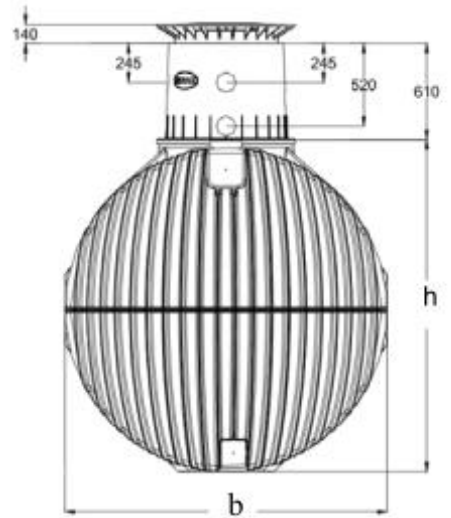
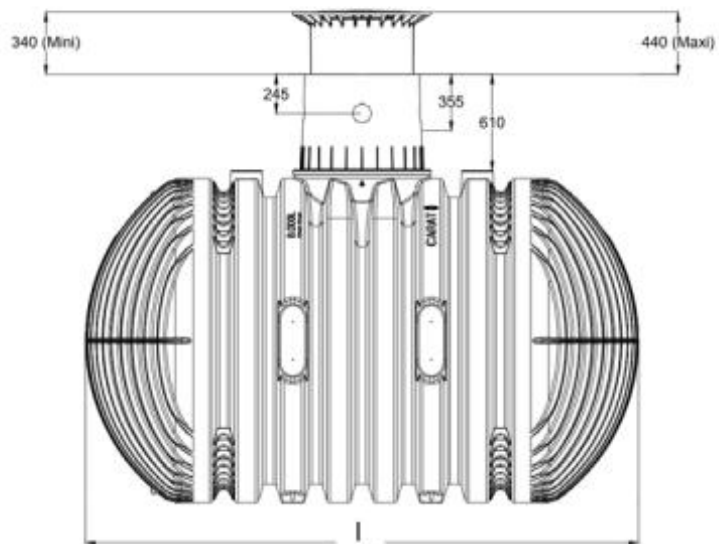
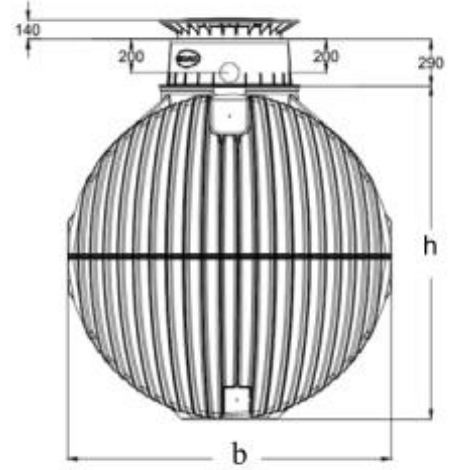
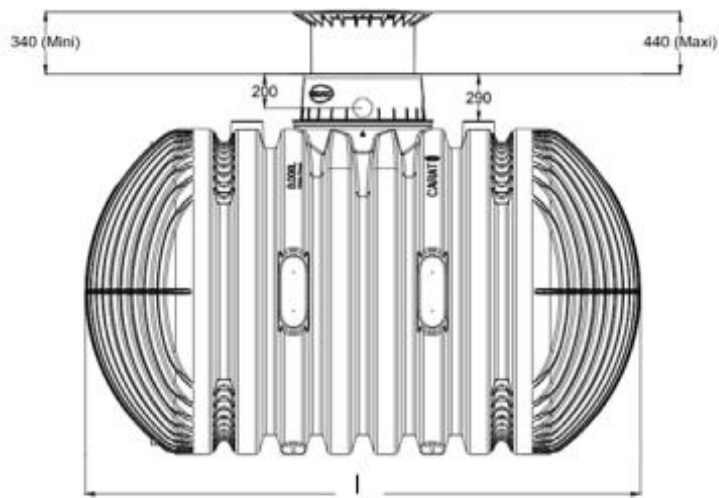
begehbar

PKW

LKW



- **Höchste Stabilität durch modernste Fertigung**
- **Kontante Qualität durch TÜV Bauart.**
- **KLARO-Technik bereits fertig vorinstalliert**
- **PKW / LKW Befahrbarkeits-Set optional erhältlich**
- **25 Jahre Garantie des Herstellers**



Behältergröße			8.500 l	10.000 l
Gewicht		[kg]	380	456
Höhe	h	[m]	2.085	2.285
Breite	b	[mm]	2.040	2.240
Länge	l	[mm]	3.500	3.520

Alle Maße +/- 3% Toleranz.